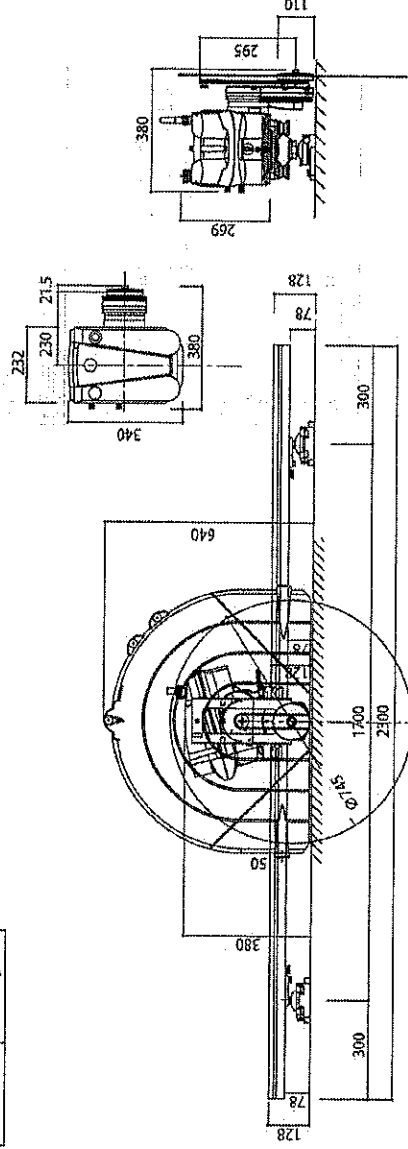


■機械寸法

レール長さ	重量
1000mm	5.5kg
2300mm	12.7kg

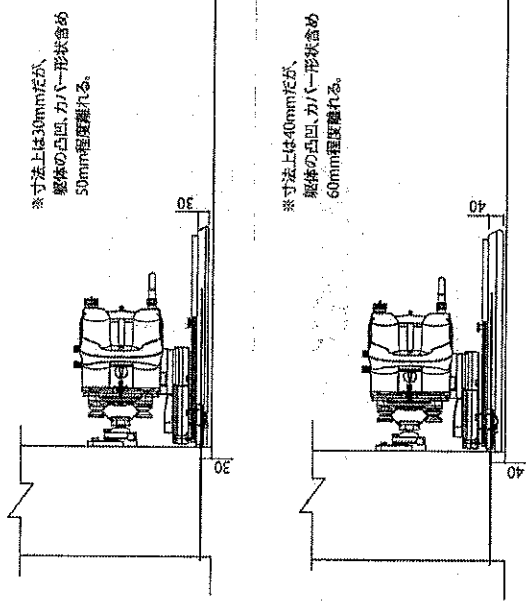


■仕様

メーカー	日本ヒルティ株式会社
機種名	DS-TS5-E
最大切断深さ	MAX:300mm 最大ブレード径 29" (745mm)
電源	発電機:200V-230V 50/60Hz 3P+PE
電流	200V 30A
回転数(無負荷)	600-1200rpm
定格出力	10KVA以上
重量(ベース込み)	28kg(ケーブル含まず)
寸法	本体高さ 380mm
	幅 340mm
	奥行き 380mm
水使用量	7~4ℓ/min
騒音レベル	70.2dB程度(10m位置で測定)
オプション	走行レール:2.3m-1.0m

■施工寸法

床面からの離れ図 ※ブレードカード厚みによる



カバー設置必須スペース図

※ブレード取り付け後、カバー設置に必要なスペース

