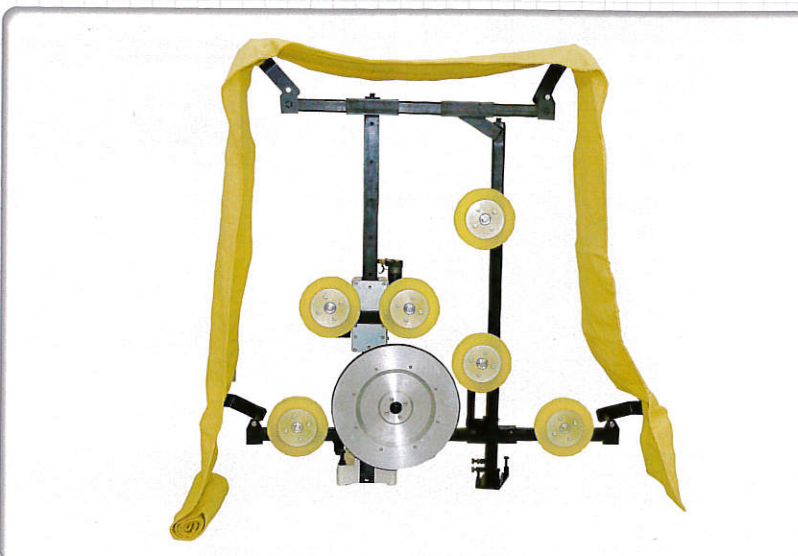


HYDRAULIC WIRE SAW

SW-502 / SW-502M

小型油圧ワイヤーソー



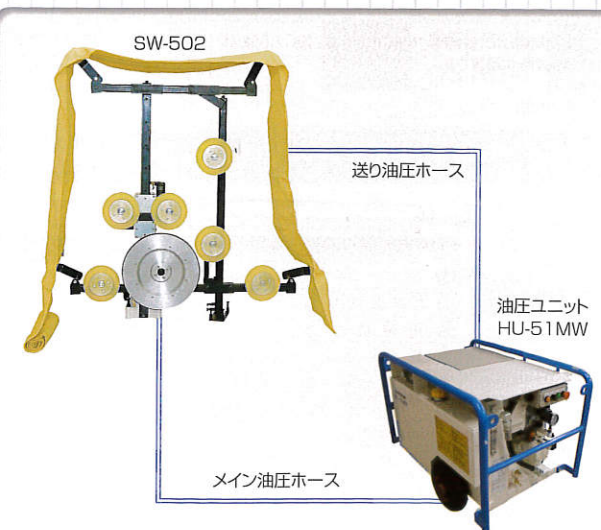
仕様	
SW-502/SW-502M	
本体	
最大収納ワイヤー長さ	10,000mm
最大切断幅	1,400mm
最大切断面積	正方形 1,700mm×1,700mm
	円形 φ2,100mm
矩形(H×L)	2,160mm×1,240mm 300mm×3,200mm
メインプーリー常用回転数	890min ⁻¹
寸法	幅1,722×奥行748×高さ1,712mm
組立質量	155kg (SW-502)

(単位:円)

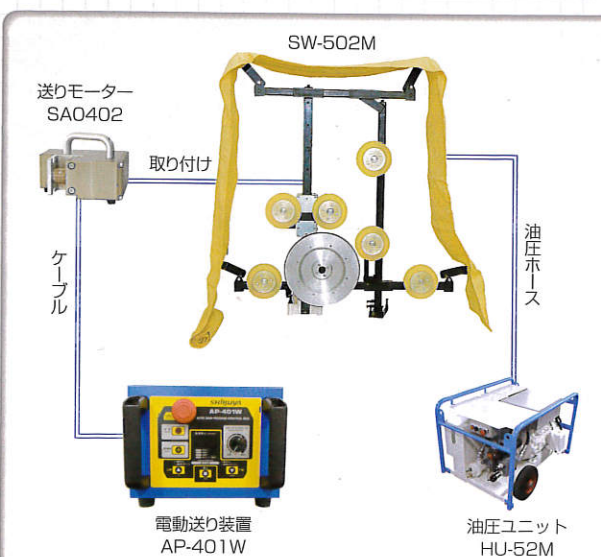
SW-502/SW-502M		
商品コード	—	標準価格 別途見積

- ◆メインプーリー固定仕様
メインプーリーをベースに近い位置に固定することで支柱に余分な負担をかけず振動の発生を防ぎます。また、これにより各パーツへの負荷を最小限にし、プーリーゴムやベアリング等、各消耗品の磨耗を抑制します。
- ◆全駆動部を油圧制御 (SW-502)
油圧制御採用により水でのトラブル (漏電・モーター焼損等) を無くしました。
- ◆高剛性フレーム形状
フレームを組み上げると井桁状となり、この形状により支柱の振動・ねじれを無くし高い剛性を実現しました。これにより切断速度UP、各プーリーの耐久性UPが可能となります。
- ◆ガイドプーリー自在スライド
ガイドプーリーを自在にスライドさせることによりワイヤーの組替時等、作業性が向上します。
- ◆メインパイプ、ブラケットパイプの自在スライド
メインパイプ、ブラケットパイプを自在にスライドさせることにより本体固定後でも微調整が可能です。また延長パイプ (オプション) を追加することによりそれぞれ1000mm延長することができます。
- ◆防弾布製カバー採用
防弾布採用により収納・運搬が容易になります。スリーブやビーズの飛散衝撃を吸収する為、スリーブ・ビーズの破断による2次破損・飛散を抑制します。
- ◆延長支柱 (オプション)
メイン支柱・サブ支柱に延長支柱 (オプション) を追加することにより500mm延長することができます。

油圧送り仕様



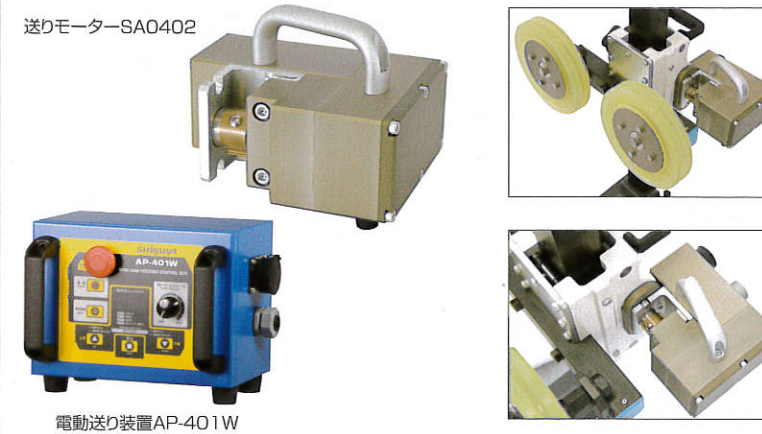
電動送り仕様



HYDRAULIC WIRE SAW

SW-502M用電動送り装置

送りモーターSA0402



電動送り装置AP-401W

●他社製ユニット使用時にも電動送りが可能です。

仕様	
AP-401W	
出力定格	DC24V, 4A
入力定格	単相AC200V, 150W
電源ケーブル	2PNC 3c×2.0mm ² 10m
寸法	縦182mm×横260mm×高さ215mm
質量	7.0kg

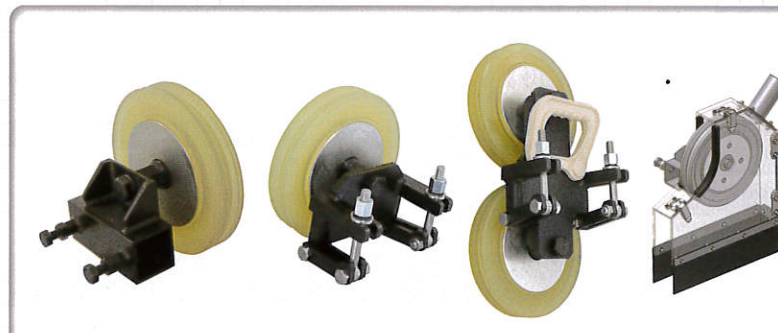
SA0402	
DCモーター定格	DC24V, 60W 2,500min ⁻¹
送りモーター定格出力	7.5min ⁻¹ , 75Nm
寸法	縦185mm×横206mm×高さ148mm
質量	7.3kg

(単位:円)

型式	商品コード	標準価格
電動送り装置AP-401W	051176	
送りモーターSA0402	047586	別途見積
電動送りに用中継ケーブル	047555	

※SW-502と他社製ユニットとの互換性は弊社営業マンまでご確認ください。

ガイドプーリー



現場状況に応じて使い分けることで切断時間を短縮できます。

(単位:円)

型式	商品コード	標準価格
ガイドプーリー完成品 (ホルダー付き)	045365	
挿込みガイドプーリー完成品	045725	別途見積
挿込みツインガイドプーリー完成品	045728	
<乾式用>集塵プーリーセット	050118	

ダイヤモンドワイヤー



さまざまな現場に対応できるよう、多種ご用意しております。詳しくは弊社営業マンまでご確認ください。

(単位:円)

ダイヤモンドワイヤー		
商品コード	—	標準価格 別途見積

仕様

●湿式用ワイヤー

ボンド	用途	機械出力	特長
HBA1	湿式	低・中出力用	ライフ最重視のスーパーハードタイプ
HBA	湿式	低・中出力用	ライフ重視のハードタイプ
2B-1	湿式	低・中出力用	ライフ&切れのバランスタイプ
2B-S	湿式	低・中出力用	切れ味重視のソフトタイプ
2B-PRO	湿式	低・中出力用	高配筋、小断面専用のソフトタイプ

●乾式用ワイヤー

ボンド	用途	機械出力	特長
K1-F6	乾式	低・中出力用	両カシメタイプ

●鉄用ワイヤー

ボンド	用途	機械出力	特長
TD-F100	湿式	低・中出力用	鉄100%用・電着タイプ

※ワイヤースリーブや油圧プレスセットなど他のオプションについてはお問い合わせ下さい。



電着タイプ